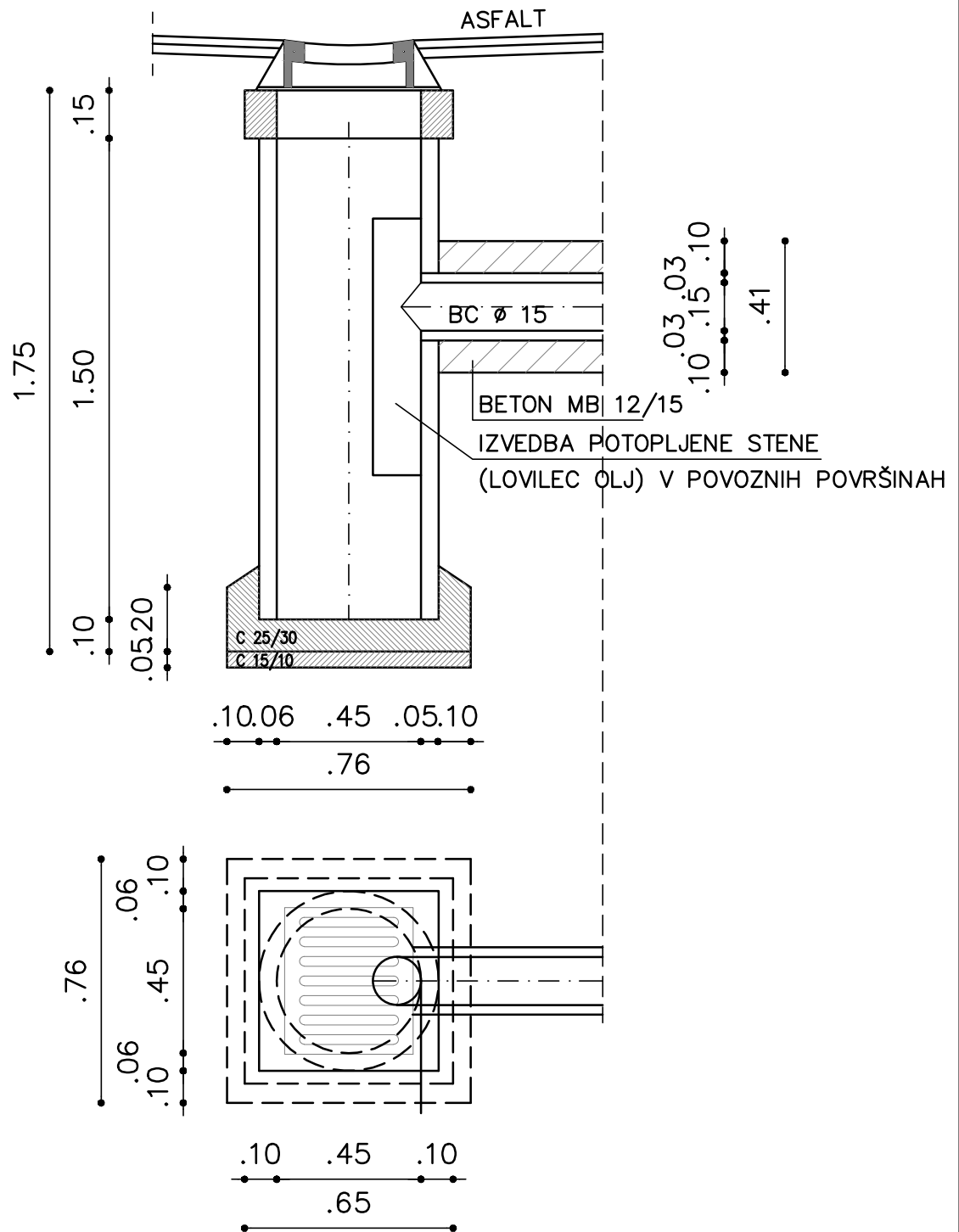


# CESTNI POŽIRALNIK FI 50 cm Z LTŽ. REŠETKO

M 1 : 20



projektiranje, d.o.o.

Vojkovo nabrežje 23, KOPER  
Tel.: 05 6276 763, Fax.: 05 6272 166  
E-mail: glg.projektiranje@glg.si

Id. št. IZS  
0791

Odgovorni projektant : BOJAN GRLJ u.d.i.g.

Id.št. G-0489

Obdelal : IZTOK PIŠEK gr.teh.

Risal : IZTOK PIŠEK gr.teh.

Pregledal : IZTOK LEBEN u.d.i.g.

Id.št. G-0515

Sprememba:

Investitor :

Objekt :

Načrt : DETAJL CESTNEGA POŽIRALNIKA Ø 50 cm  
Z LTŽ REŠETKO

Naziv projektne dokumentacije : PZI

Številka načrta :

Merilo :

1:20

Datum :

Št. lista :